

Описание

Номинальные нагрузки: 0.1, 0.2, 0.5, 1, 2, 3, 5т
Номинальное выходное напряжение: 2.0 мV/V

Тип: Аналоговый
Точность: С3 OIML R60

Материал: легированная сталь или нержавеющая сталь

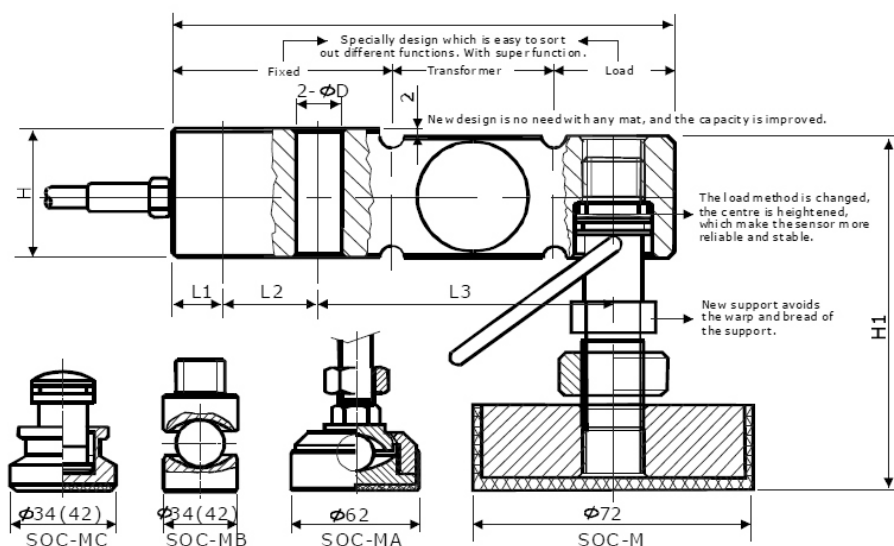
Соответствует требованиям IEC 529:

Степень пыле-влагозащитности IP67 или IP68.

Защита обеспечивает полное погружение в воду в течение 30 минут на глубину 1м.



Размеры



НПИ/Размер	L	L1	L2	L3	D
0.1-3т	130	12.7	25.4	76.2	12.7
5т	171.5	19.1	38.1	95.3	20.5

НПИ/Размер	H	H1 SQC-M	H1 SQC-MA	H1 SQC-MB	H1 SQC-MC
0.1-3т	33.8	74-84	78-88	73.5	59
5т	41	82-92	86-96	85	80.8

Характеристики

Наибольший предел измерений (НПИ), кг	100/200/500/1000/2000/3000/5000
Класс точности	C3
Число поверочных интервалов, n	3000
Рабочий коэффициент передачи (РКП), мВ/В	2±0,1
Комбинированная погрешность, % РКП	≤ ± 0,015
Рабочий температурный диапазон, °C	-20...+70
Входное сопротивление, Ом	385 ± 5
Выходное сопротивление, Ом	351 ± 2
Сопротивление изоляции, ГОм	≥ 5
Диапазон напряжения питания, В	8...15
Перегрузка допустимая, % НПИ	150
Перегрузка разрушающая, % НПИ	300
Материал корпуса датчика	легированная сталь, нержавеющая сталь
Кабель экранированный, количество жил/длина	4+1/ 3 м
Класс защиты	IP 67 / IP68

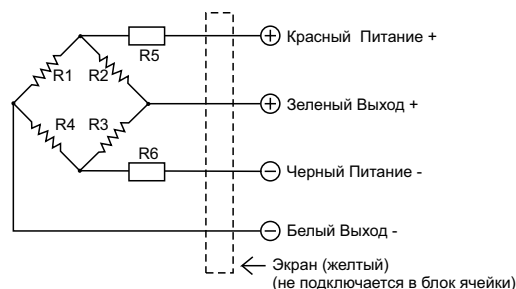
Схема подключения

Электрическое подключение 4-х жильным кабелем стандартной длины:

≤ 3т 3,0м; ≥ 5т 6,0м.

Диаметр: ϕ 5

Подключайте согласно приведенной схеме:



Примечание:

Не изменяйте длину кабеля во избежание снижения чувствительности датчика.